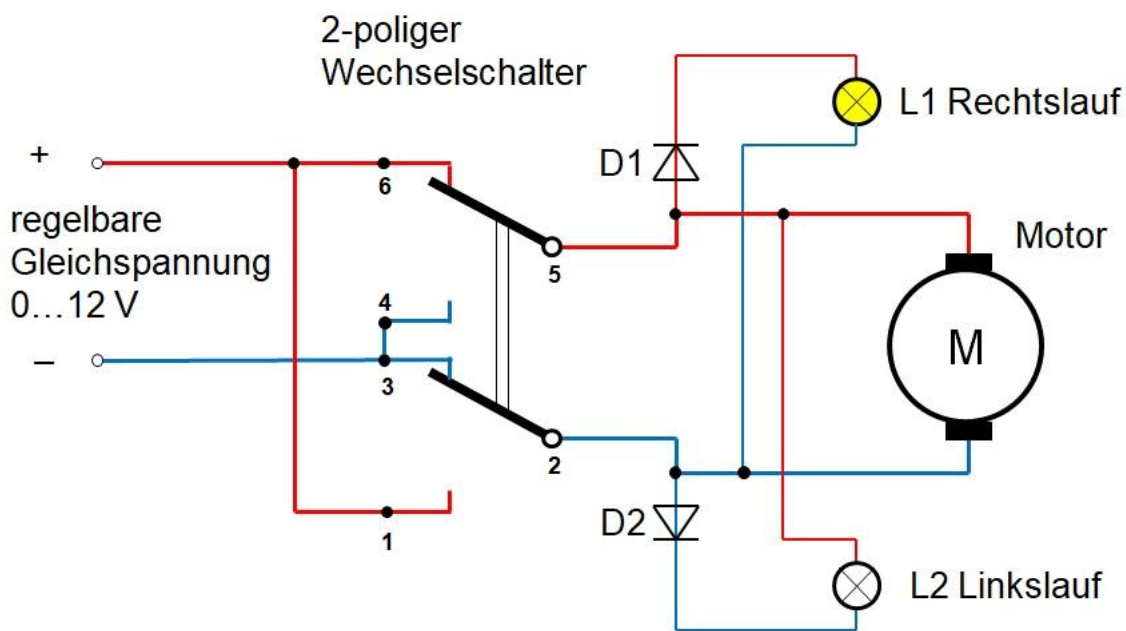




Info-Blatt für die Jugendgruppe

Schaltplan für Rechts- und Linkslauf

Mit einem 2-poligen Wechselschalter wird ein Gleichstrommotor auf Rechtslauf oder Linkslauf geschaltet.



Verfolge den Stromlauf vom Pluspol der Gleichspannungsquelle über den Wechsel-Schalter und über den Motor bis zum Minuspol der Gleichspannungsquelle.

Frage:

Die Schaltung von Diode D1 und Glühbirne L1 ist eine Reihenschaltung oder Parallelschaltung ?